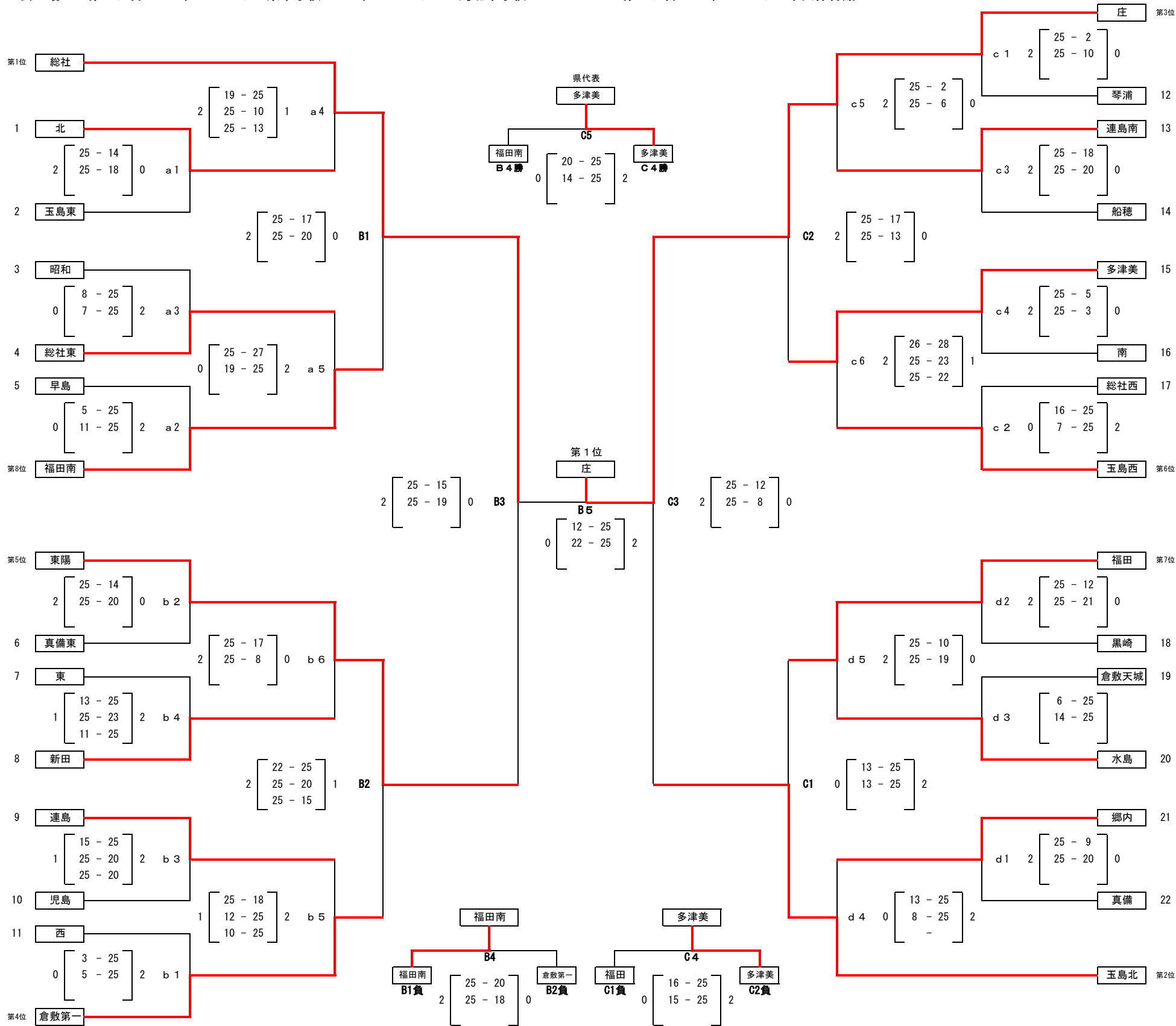


平成 29 年 度 備 南 東 地 区 中 学 校 新 人 体 育 大 会 バ レ ー ボ ー ル 大 会

女子会場 第1日目 a, bコート 東中学校 c, dコート 玉島北中学校 第2日目 B, Cコート 中山体育館



第1日目 審判

| | | |
|-------|------|--------|
| 9:30 | 第1試合 | 第3試合両者 |
| 10:30 | 第2試合 | 第1試合両者 |
| 11:30 | 第3試合 | 第2試合両者 |
| 12:30 | 第4試合 | 第3試合両者 |
| 13:30 | 第5試合 | 第4試合両者 |
| 14:30 | 第6試合 | 第5試合両者 |

第1日目 生徒役員について

第1試合は、第3試合のチームから5名ずつ
第2試合以降は、負けチームから10名

選手宣誓は会場校

第2日目 審判・生徒役員

| | | |
|-------|------|-------------|
| 9:00 | 第1試合 | 第2試合両者 |
| 10:00 | 第2試合 | 第1試合両者 |
| 11:00 | 第3試合 | 第4試合両者 |
| 12:00 | 第4試合 | 第3試合両者 |
| 13:00 | 第5試合 | 第3試合員、第4試合員 |

県大会出場校 (5校)

| | |
|-----|-----|
| 第1位 | 庄 |
| 第2位 | 総社 |
| 第3位 | 玉島北 |
| 第3位 | 東陽 |
| 第5位 | 多津美 |