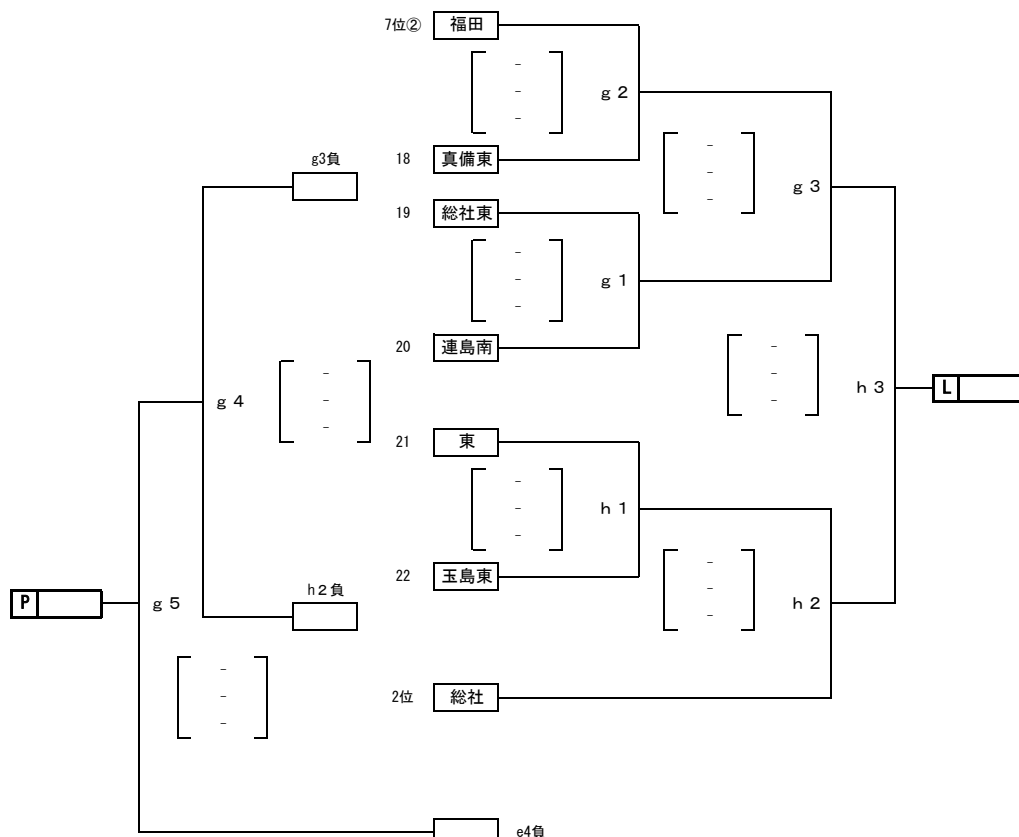
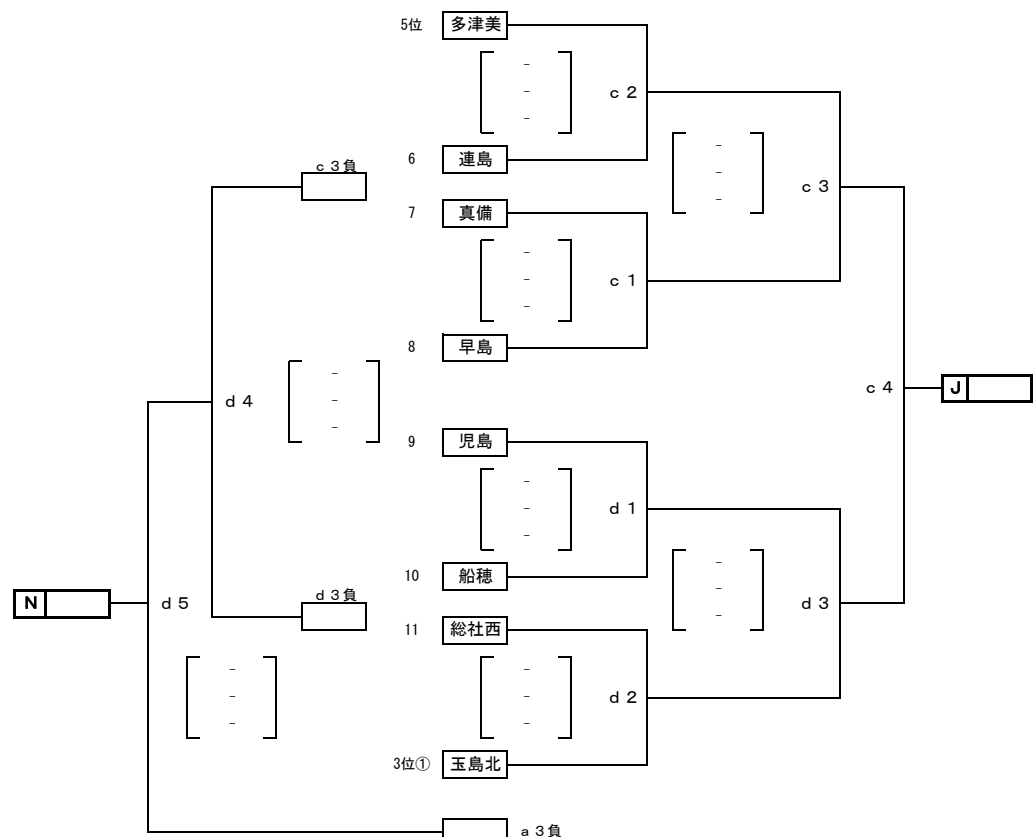
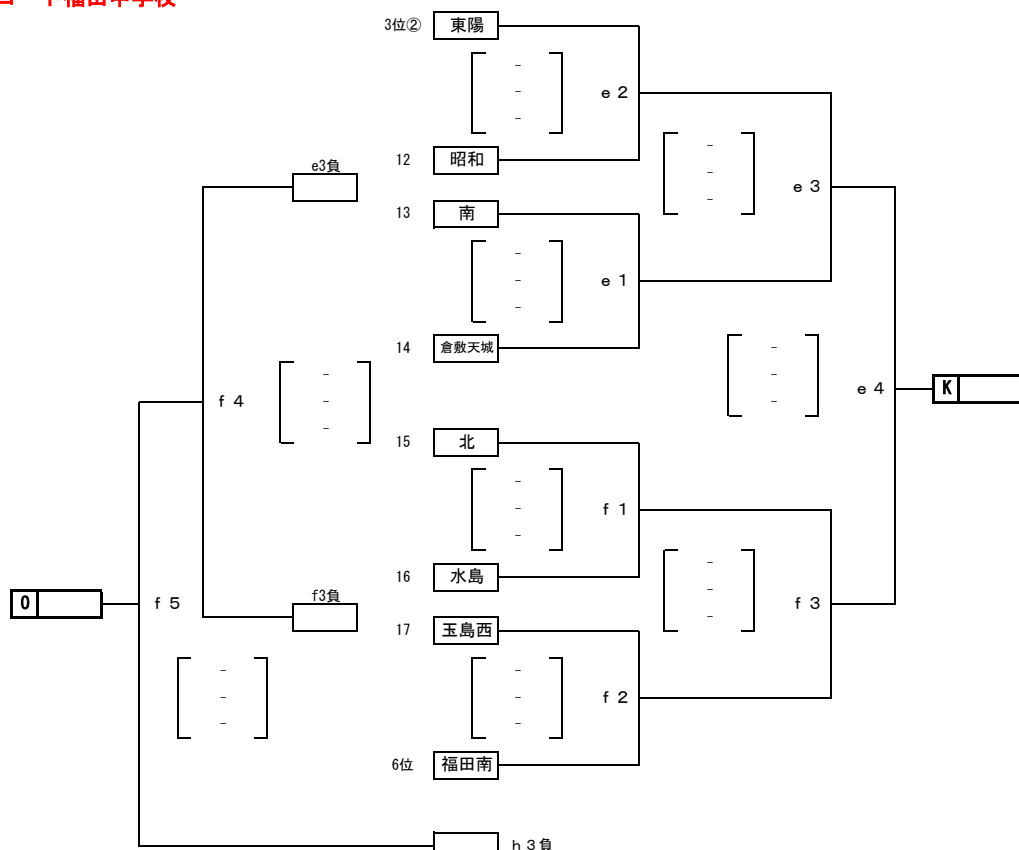
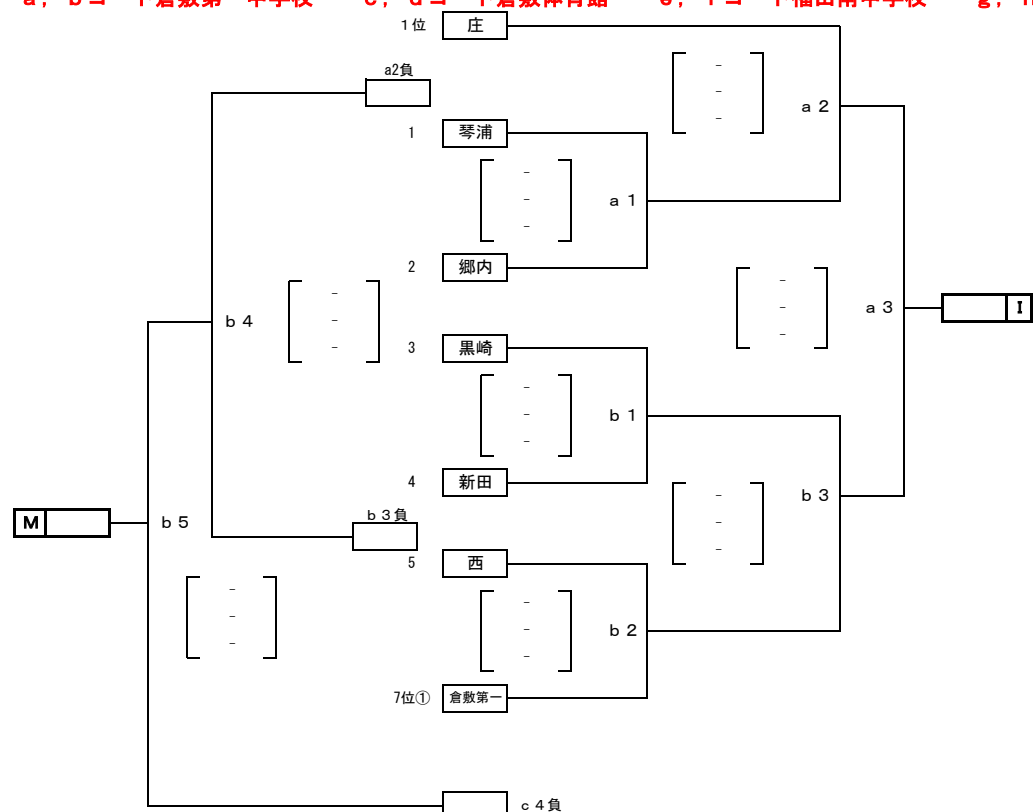


a, bコート倉敷第一中学校 c, dコート倉敷体育館 e, fコート福田南中学校 g, hコート福田中学校



審判・補助員

a, h コート

第1試合	第2試合10名
第2試合	第1試合負10名
第3試合	第1試合負10名

※足りない場合は試合のないチームから審判・生徒役員を出す

b, c, d, e, f, g コート

第1試合	第2試合両者
第2試合	第1試合両者
第3試合	第1試合負, 第2試合負
第4試合	第1試合負, 第2試合負
第5試合	2日目決定チーム, 第4試合負

選手宣誓	会場校と★チーム
------	----------

*春中出場枠8チームは、a3, b5, c4, d5, e4, f5, h3, g5の勝者がそれぞれ春中出場決定となる。