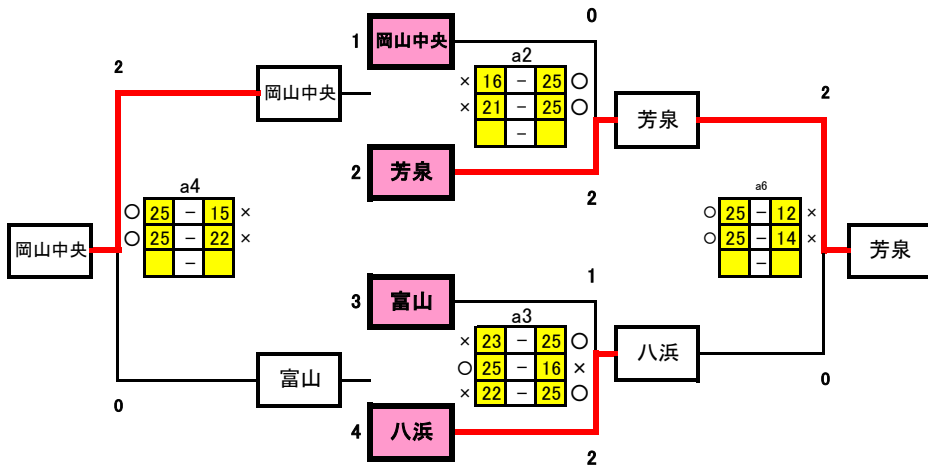
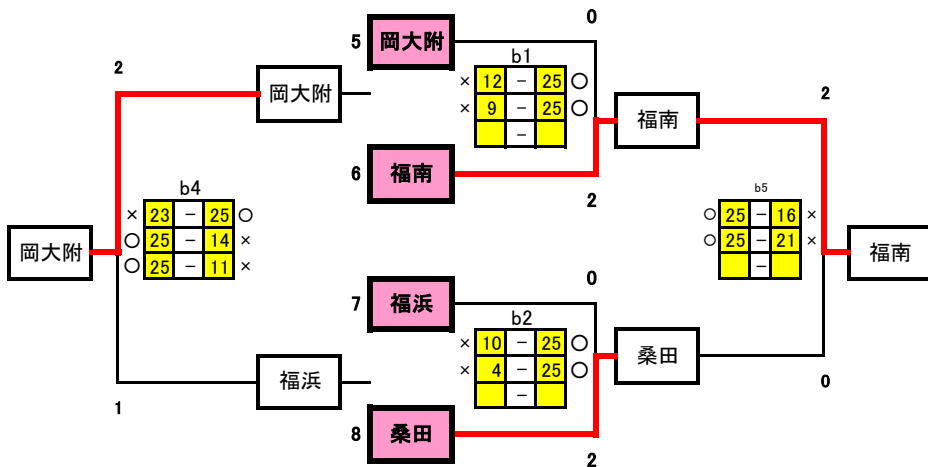


1組



2組



3組

	理大附	福田	岡輝	勝	失セット	セット率	得点	失点	得点率	順位	
9 理大附		○	○	2	4	0	4	100	12	8.33	1
10 福田	×		○	1	2	2	1	55	62	0.89	2
11 岡輝	×	×		0	0	4	0	19	100	0.19	3

予選グループ戦結果

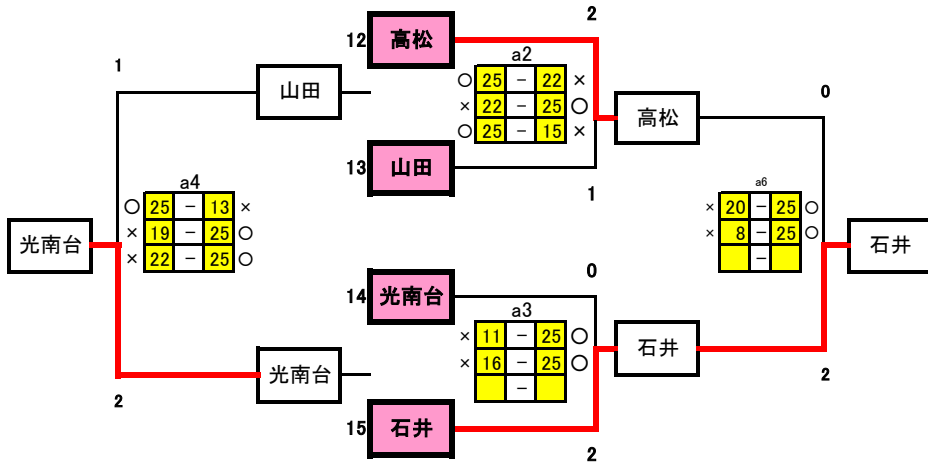
	1組	2組	3組
1位	芳泉	福南	理大附
2位	八浜	桑田	福田
3位	岡山中央	岡大附	岡輝
4位	富山	福浜	

1日目生徒役員

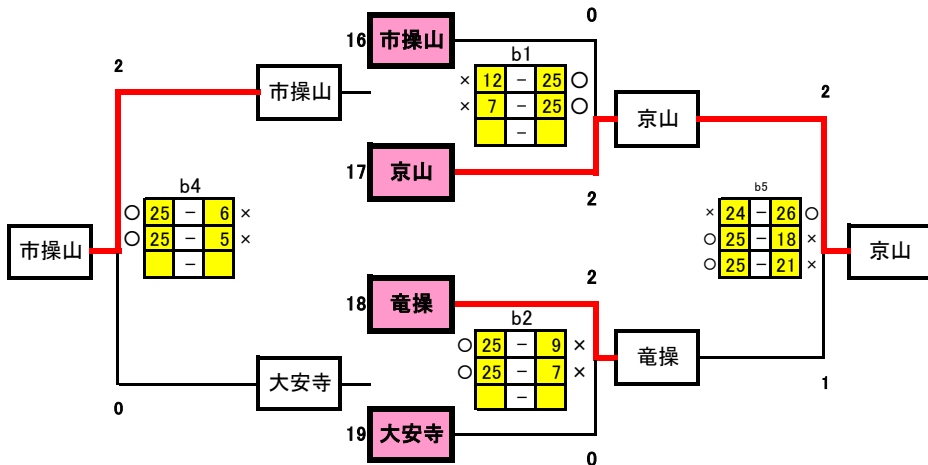
	aコート	bコート
第1試合	9-10 a3	5-6 11
第2試合	1-2 9	7-8 b1負
第3試合	3-4 a2負	10-11 b2負
第4試合	a2勝-a3負 a2勝	b1負-b2負 b1勝
第5試合	9-11 10	b1勝-b2勝 b4勝
第6試合	a2勝-a3勝 a4勝	

※第3試合と第4試合の間は30分開ける

4組



5組



6組

	荘内	日比	玉	勝	失セット	セット率	得点	失点	得点率	順位	
20 荘内	○	○	×	1	3	2	1.5	121	96	1.26	2
21 日比	×	○	×	0	0	4	0	67	102	0.66	3
22 玉	○	○	○	2	4	1	4	126	116	1.09	1

予選グループ戦結果

	4組	5組	6組
1位	石井	京山	玉
2位	高松	竜操	荘内
3位	光南台	市操山	日比
4位	山田	大安寺	

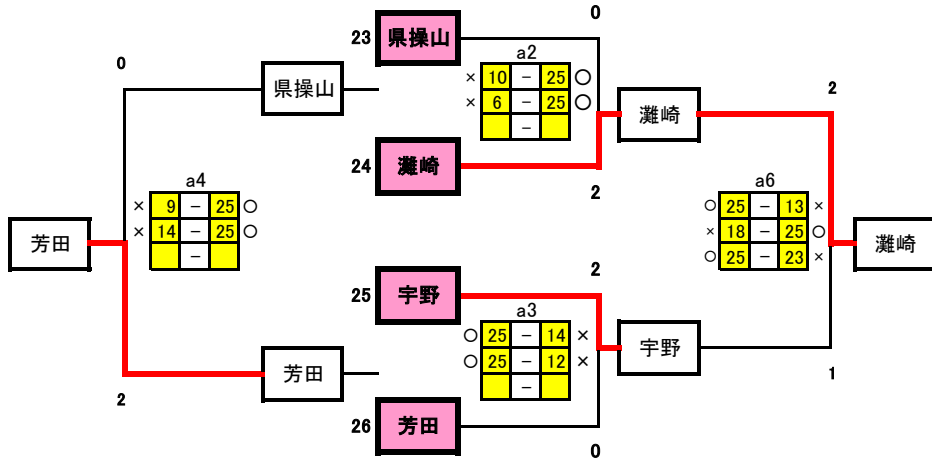
1日目生徒役員

上|対戦カード  
下|生徒役員

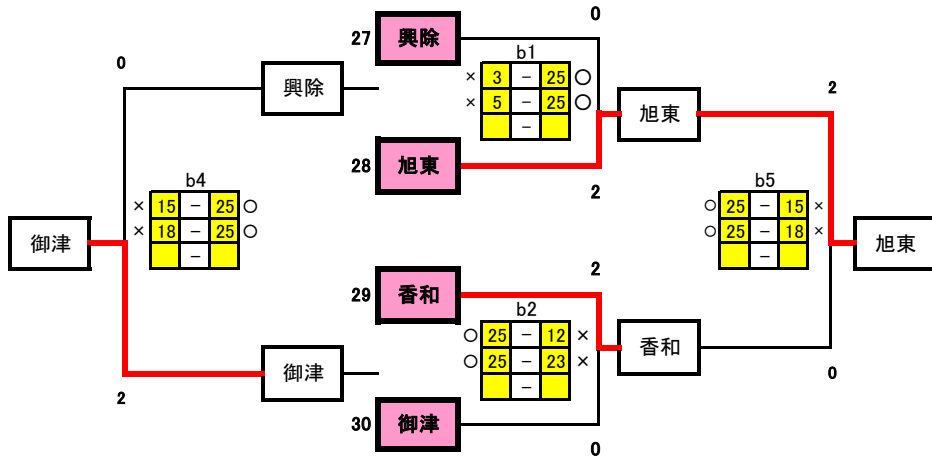
	aコート	bコート
第1試合	20-21 a3	16-17 22
第2試合	12-13 20	18-19 b1負
第3試合	14-15 a2負	21-22 b2負
第4試合	a2負-a3負 a2勝	b1負-b2負 b1勝
第5試合	20-22 21	b1勝-b2勝 b4勝
第6試合	a2勝-a3勝 a4勝	

※第3試合と第4試合の間は30分開ける

7組



8組



9組

	西大寺・上南	就実	妹尾	勝	得点	失点	得点率	順位
31 西大寺・上南	○	×	○	1	64	88	0.73	2
32 就実	○	○	○	2	100	18	5.56	1
33 妹尾	×	×	×	0	42	100	0.42	3

予選グループ戦結果

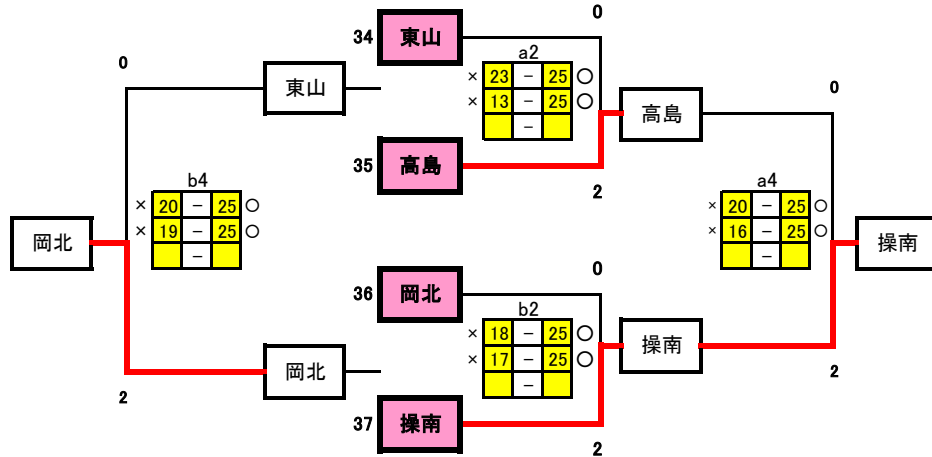
	7組	8組	9組
1位	灘崎	旭東	就実
2位	宇野	香和	西大寺・上南
3位	芳田	御津	妹尾
4位	県操山	興除	

1日目生徒役員

	aコート	bコート
第1試合	31-32	27-28
	a3	33
第2試合	23-24	29-30
	31	b1負
第3試合	25-26	32-33
	a2負	b2負
第4試合	a2負-a3負	b1負-b2負
	a2勝	b1勝
第5試合	31-33	b1勝-b2勝
	32	b4勝
第6試合	a2勝-a3勝	
	a4勝	

※第3試合と第4試合の間は30分開ける

10組



11組

	東児	後楽館	中山	勝	得セット	失セット	セット率	得点	失点	得点率	順位
38 東児		○ a 1 ○ 25 - 7 × ○ 25 - 15 ×	○ a 3 ○ 25 - 16 × ○ 25 - 22 ×	2	4	0	4	100	60	1.67	1
39 後楽館	×		×	0	0	4	0	41	100	0.41	3
40 中山	×	○ a 5 ○ 25 - 7 × ○ 25 - 12 ×		1	2	2	1	88	69	1.28	2

12組

	御南	山南	藤田	勝	得セット	失セット	セット率	得点	失点	得点率	順位
41 御南		×	×	0	0	4	0	67	100	0.67	3
42 山南	○ b 1 ○ 25 - 14 × ○ 25 - 13 ×		○ b 5 ○ 25 - 15 × ○ 25 - 8 ×	2	4	0	4	100	50	2	1
43 藤田	○ b 3 ○ 25 - 20 × ○ 25 - 20 ×	×		1	2	2	1	73	90	0.81	2

予選グループ戦結果

	10組	11組	12組
1位	操南	東児	山南
2位	高島	中山	藤田
3位	岡北	後楽館	御南
4位	東山		

1日目生徒役員

	上 対戦カード	下 生徒役員
第1試合	aコート 38-39	bコート 41-42
第2試合	34-35	36-37
第3試合	38-40	41-43
第4試合	a2勝-b2勝 38	a2負-b2負 41
第5試合	39-40	42-43

\* 第3試合と第4試合の間は30分開ける