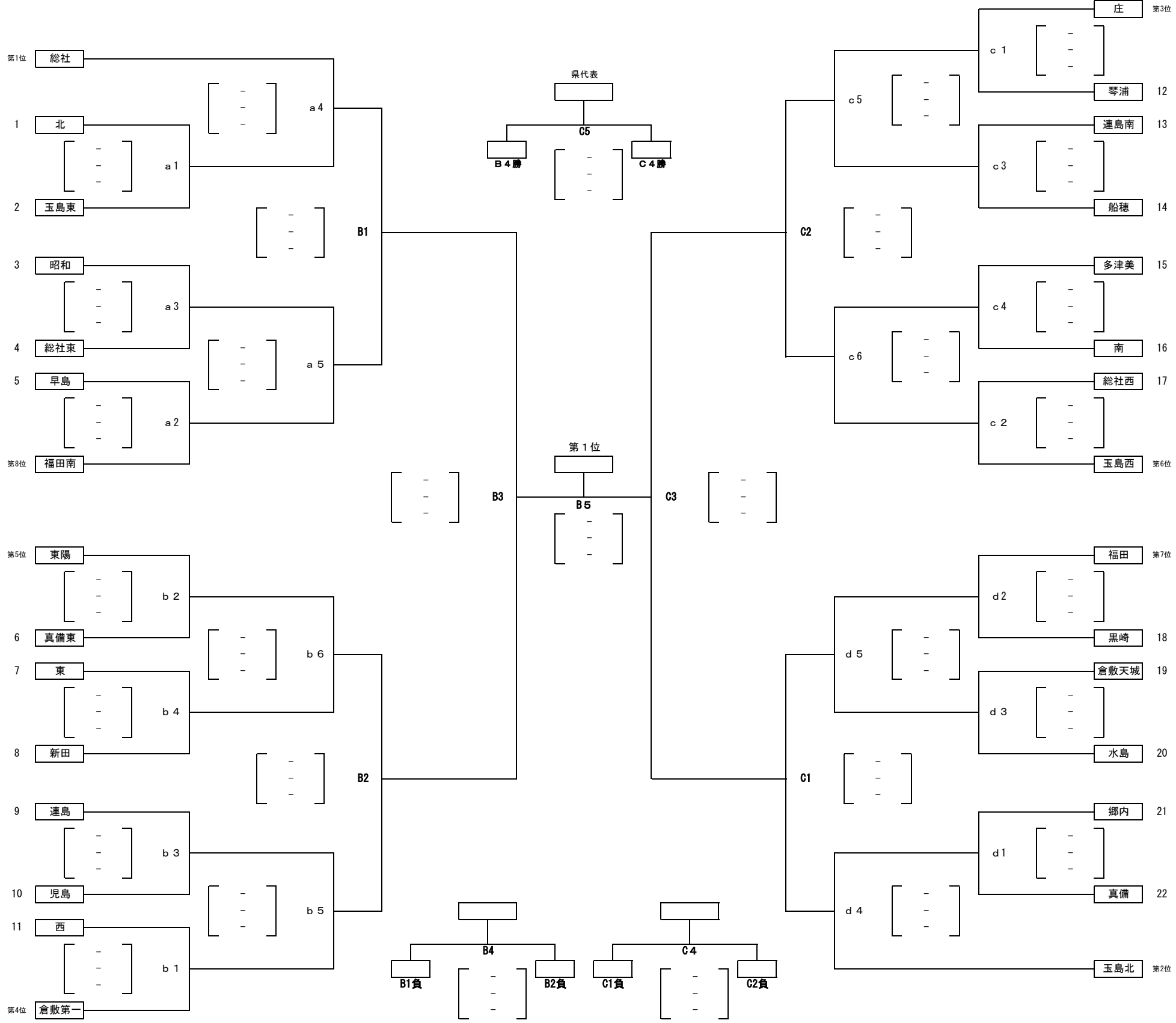


# 平成 29 年 度 備 南 東 地 区 中 学 校 新 人 体 育 大 会 バ レ ー ボ ー ル 大 会

女子会場 第1日目 a, bコート 東中学校      c, dコート 玉島北中学校      第2日目 B, Cコート 中山体育館



## 第 1 日 目 審 判

9:30	第1試合	第3試合両者
10:30	第2試合	第1試合両者
11:30	第3試合	第2試合両者
12:30	第4試合	第3試合両者
13:30	第5試合	第4試合両者
14:30	第6試合	第5試合両者

### 第 1 日 目 生 徒 役 員 に つ い て

第1試合は、第3試合のチームから5名ずつ  
第2試合以降は、負けチームから10名

選手宣誓は会場校

## 第 2 日 目 審 判 ・ 生 徒 役 員

9:00	第1試合	第2試合両者
10:00	第2試合	第1試合両者
11:00	第3試合	第4試合両者
12:00	第4試合	第3試合両者
13:00	第5試合	第3試合負、第4試合負
14:00		

### 県 大 会 出 場 校 ( 5 校 )

第1位	
第2位	
第3位	
第3位	
第5位	